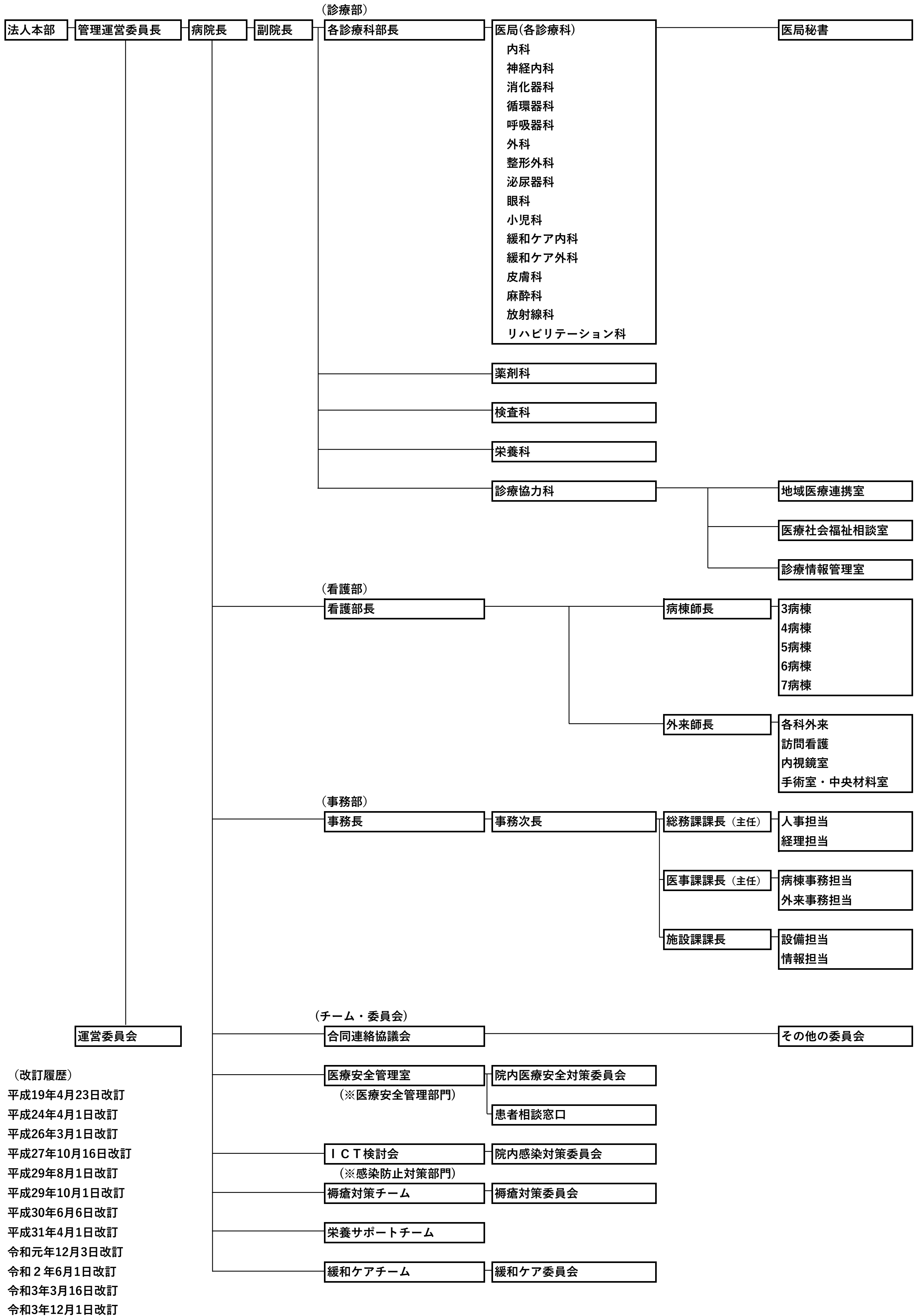


坂出聖マルチン病院 組織図

最終更新日：2021/12/1



(改訂履歴)
 平成19年4月23日改訂
 平成24年4月1日改訂
 平成26年3月1日改訂
 平成27年10月16日改訂
 平成29年8月1日改訂
 平成29年10月1日改訂
 平成30年6月6日改訂
 平成31年4月1日改訂
 令和元年12月3日改訂
 令和2年6月1日改訂
 令和3年3月16日改訂
 令和3年12月1日改訂